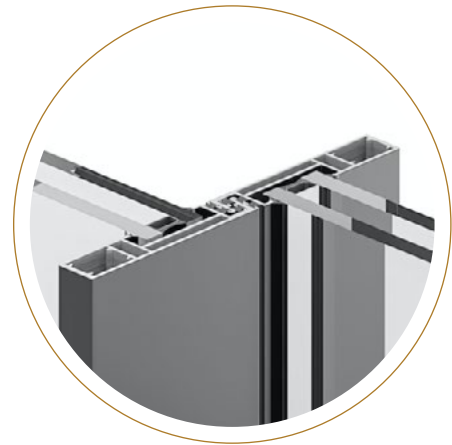


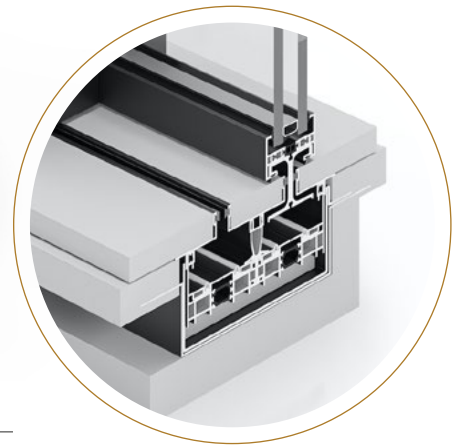
LUXOR THERMIA CR62

LUXOR es la serie más minimalista de Thermia Barcelona: perfiles casi invisibles, integración total con el suelo y hojas de gran formato que eliminan barreras entre interior y exterior. Todo vidrio, mínimo aluminio.

Pensada para quienes buscan espacios abiertos, sin interrupciones visuales, su sistema de deslizamiento ultra suave hace que el diseño, tecnología y funcionalidad se funden en una sola línea. Una ventana que enmarca el paisaje en su estado más puro.



CRUCE CENTRAL



MARCO INTEGRADO

SOLUCIONES MARCO INFERIOR



Sobrepuesto



Integrado



Empotrado

POSIBILIDADES DE APERTURA



2 carriles



Multicarril



Apertura central



Galandage

CARACTERÍSTICAS TÉCNICAS

LUXOR THERMIA CR62

▾ SISTEMA

SERIE	Corredera en línea con RPT
TIPOLOGÍAS	Balconera
POSIBILIDADES APERTURA	2 carriles - Multicarril - Apertura central - Galandage
DISEÑO	Minimal concept - Central reducido 25 mm
SOLUCIONES MARCO INFERIOR	Sobrepuesto - Empotrado - Integrado

▾ DIMENSIONES Y CAPACIDADES

ESPESOR RPT	14 mm - 24 mm bajo emisivo (Low lambda)
MEDIDAS PERFILES PRINCIPALES	Marco - 85 mm / Hoja - 62 mm
MEDIDAS MÁXIMAS HOJA	3800 mm ancho / 3500 mm alto
PESO MÁXIMO HOJA	750 kg
ACRISTALAMIENTO	6 mm - 45 mm

▾ HERRAJES Y AUTOMATISMOS

TIPO DE CIERRE	Monopunto - Multipunto
MANILLA / ACCIONAMIENTO	Embutida minimalista (ver apartado manillas)
POSIBILIDAD CERRADURA	No
AUTOMATIZACIÓN	No
DESGLIZAMIENTO	Tradicional / Flowtech® (Ingeniería magnética de Ironlev)

▾ ACABADOS

PERFILES	Carta RAL / Liso - Mate - Texturado - Anodizado - Efecto madera (consultar QR) (apto bicolor)
MANILLAS	Carta RAL / Liso - Mate / Texturado (ver apartado manillas)

▾ RESULTADOS DE ENSAYOS

AISLAMIENTO ACÚSTICO ESTIMADO



* Consultar especificaciones del vidrio

AISLAMIENTO TÉRMICO

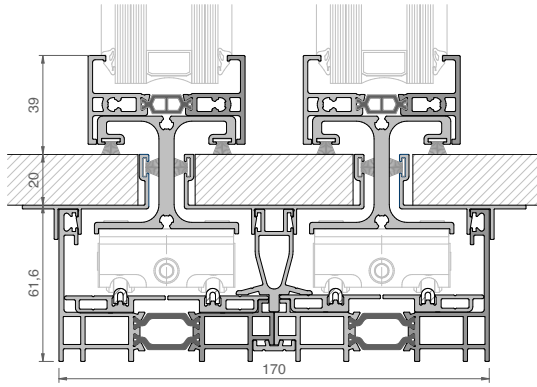


*Según EN10077-02 Balconera 2 hojas 6,00 m x 3,50 m
Vidrio Ug: 1,00 W/m²K / Ψg: 0,049 W/mK

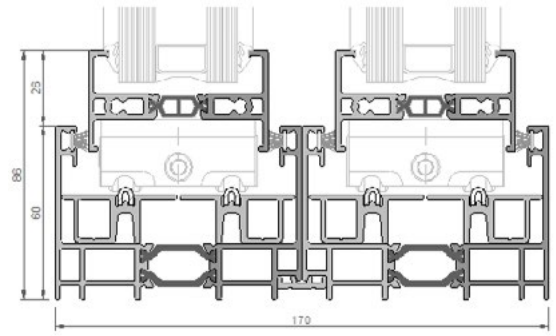
PERMEABILIDAD AL AIRE	Clase 1	Clase 2	Clase 3	Clase 4						
ESTANQUEIDAD AL AGUA	1A	2A	3A	4A	5A	6A	7A	8A	9A	E750
RESISTENCIA AL VIENTO	C1	C2	C3	C4	C5					

Resultados obtenidos en base NORMA EN 14351-1:2006+A2:2016
CONSULTAR CATÁLOGO TÉCNICO

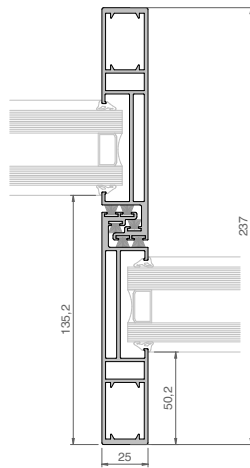
● Balconera



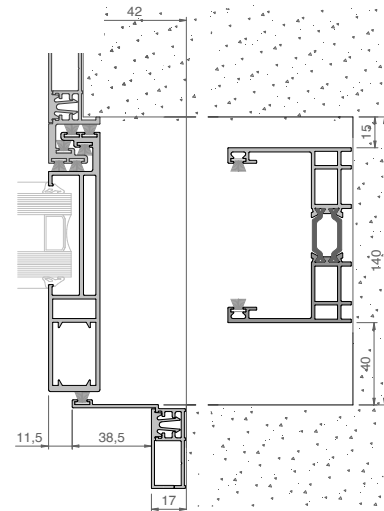
MARCO INFERIOR INTEGRADO



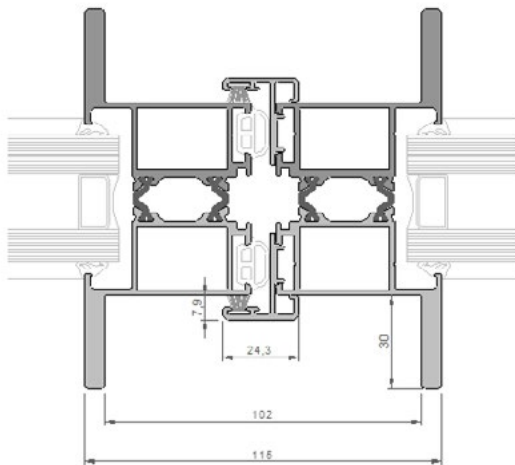
MARCO INFERIOR SOBREPUESTO / EMPOTRADO



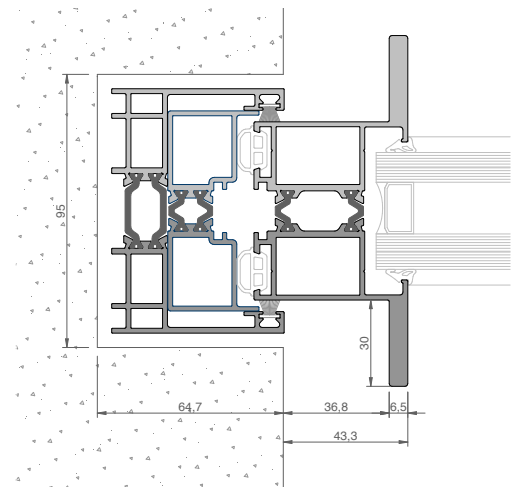
CRUCE REFORZADO MINIMALISTA



GALANDAGE

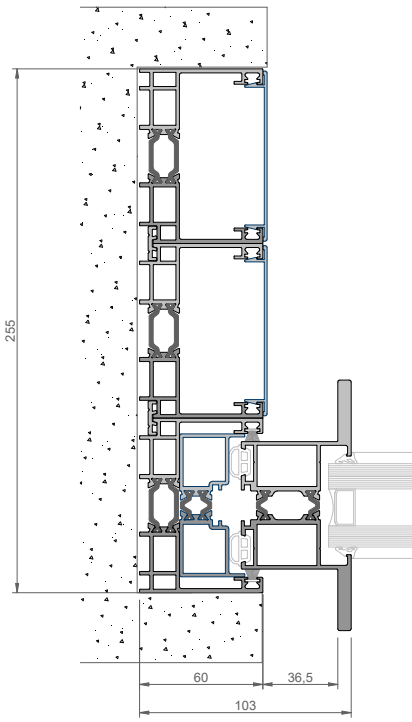


ENCUENTRO HOJAS EN LÍNEA

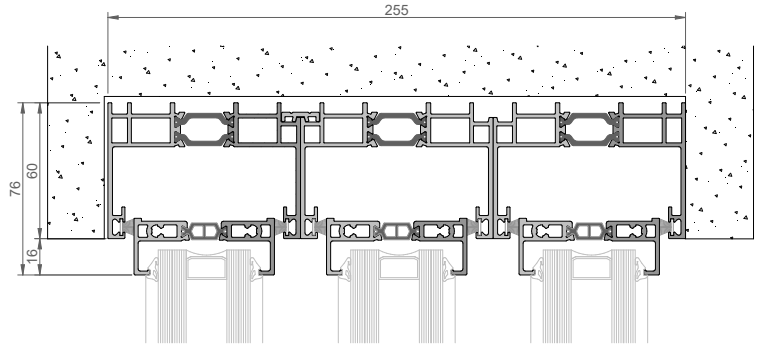


MARCO / HOJA LATERAL INTEGRADO

* Las secciones mostradas no están a escala y tienen carácter únicamente informativo. Para obtener detalles precisos o imágenes a escala, consulte el catálogo técnico.



MARCO 3 CARRILES / HOJA LATERAL



MARCO SUPERIOR 3 CARRILES



CORREDERAS / PANORÁMICAS / LUXOR CR62